

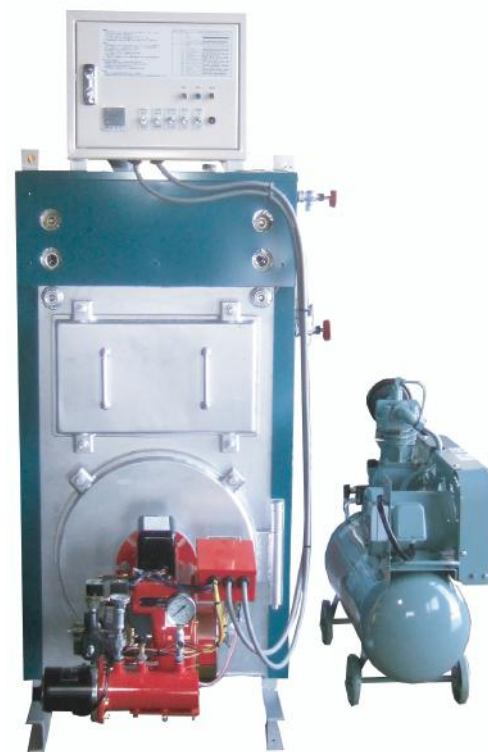
廃食油小型ボイラー

廃食油リサイクルにより
給湯・暖房燃料費激減

本機は、廃油や廃食油燃料の有効利用による燃費低減と優れた実用パフォーマンスを兼備した熱エネルギー転換機です。



OMU 型ハイブリッドバーナー



廃食油小型ボイラー

セット内容

- ・ボイラー本体・廃油バーナー・オイルポンプ
- ・コンプレッサー・フレキホース 1/4×2m 1本
- ・外形寸法 (mm)
※UB-800 (仕様・寸法は改良の為変更になる場合があります。)
H=1,235 W=600 D=1,154 (部品の出っ張りは含まず)

仕様

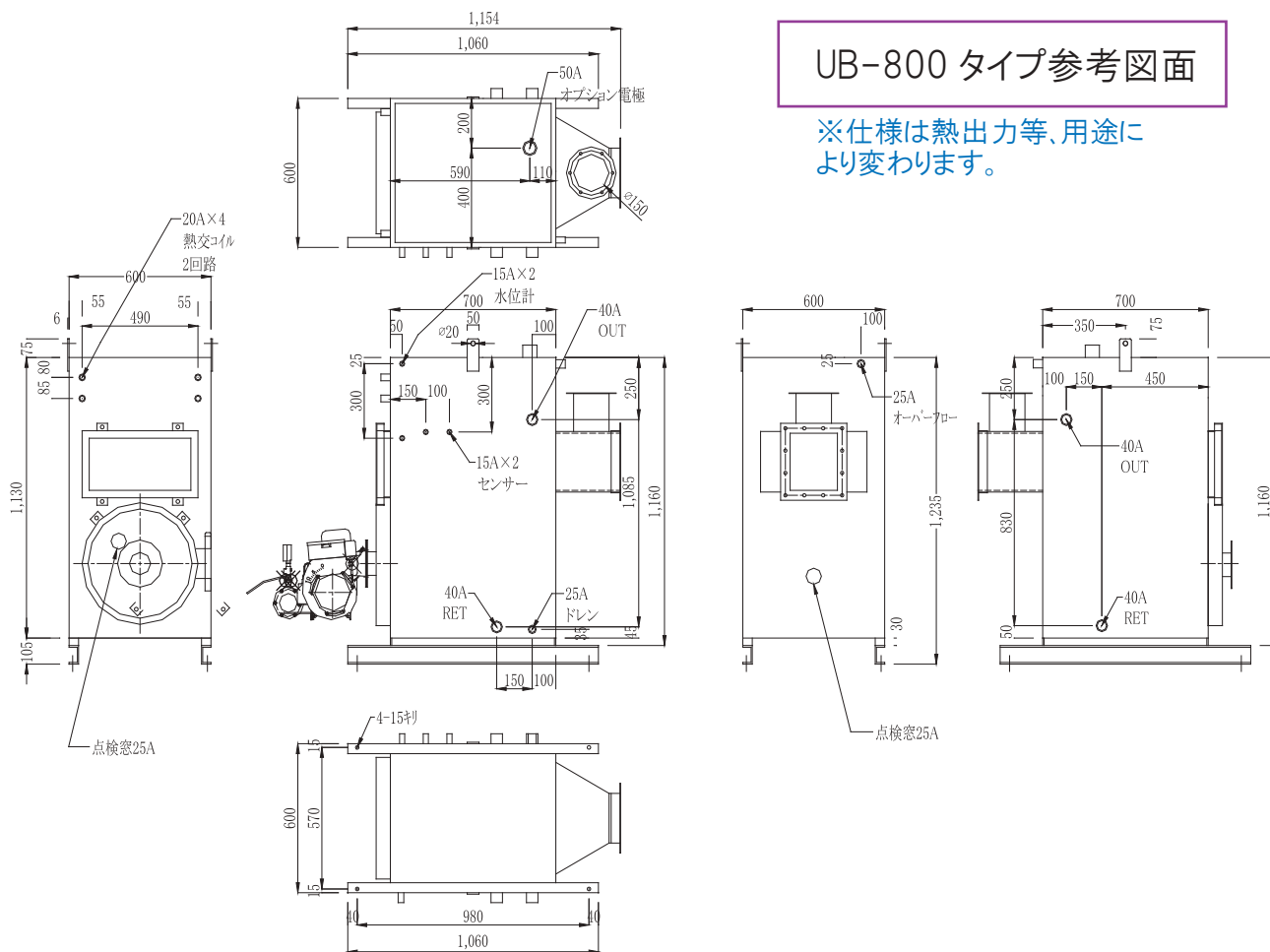
- ボイラー型式 UB-800 (他 UB-1,600 UB-2,000)
- 圧力容器規制 (ボイラーの該当)
. 無圧開放方式の為圧力容器に該当しません
- ボイラー材質 SS-400
- ボイラー伝熱面積
- 缶体出力 燃料種類と燃焼量に依存 (50,000 ~ 80,000 kcal/h)
- 内蔵給湯コイル (10→60℃ 600L/h) (1,600L/h 迄追加組込可能)
- 給湯コイル使用圧力 0.5Mpa/MAX
- 給湯コイル材質 SUS316
- 燃焼安全装置 灯油着火監視、異種燃料への燃焼移行監視
3 回の不着火で警報・停止

《消費電力》

- バーナー本体 0.6kw
- オイルポンプ 60w
- コンプレッサー 0.75kw

《電圧》 100V 又は 200V (指定)

- 灯油着火 1 回の燃焼で約 10cc 消費
- 燃焼可能な燃料 廃食油、鉱物廃油、動物油脂、魚油、エマルジョン燃料等
(燃料の粘度が変わると燃焼調整が必要になります。)



UB-800 タイプ参考図面

※仕様は熱出力等、用途により変わります。

品質保証期間について

- 保証期間・・・ボイラー本体：設置後3年間　給湯コイル・バーナー本体：設置後1年間
- 保証範囲・・・製造上の不具合があった場合、その部分を修理又は交換いたします。
- 設置上の注意・・・本ボイラーを動植物の生命維持を目的に使用する場合は使用方法や設置条件を弊社にお知らせ下さい。
- 消防署への届出・・・炉かまど申請・廃食用油以外の油を貯蔵する場合は危険物貯蔵の許可申請
その他　大気汚染防止法関連

メンテナンスについて

- 廃食用油ボイラーのメンテナンスは通常 年1回（石油ストーブの整備技術があれば可）
- 自動制御回路、機械部品は汎用品を使用して、修理・整備を容易に行える
- 廃食用油を専焼する場合は、1ヶ月に1度程度バーナーコーンの清掃が必要です。
- 鉱物廃油を燃焼する場合は、油種によっては2ヶ月毎に炉内清掃を必要とする場合があります。
- 燃焼する油の種類で清掃頻度は大きく変わりますが、簡便なボイラー構造にしておりますので、専門知識がなくても清掃可能
- 設置時にメンテナンス契約をお勧めしますが、運転時間によっては不定期メンテナンスでも可能です。