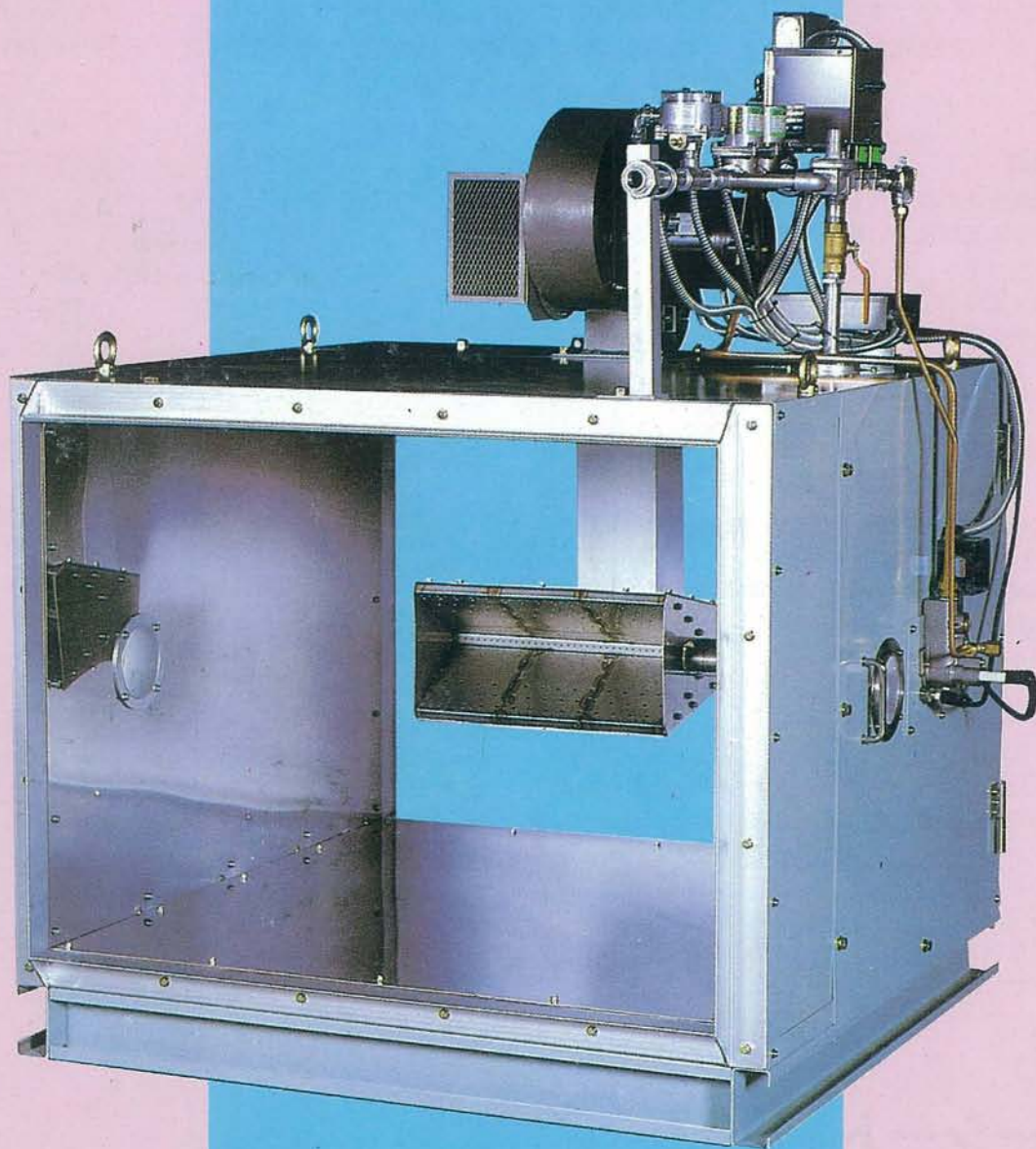


OLYMPIA



都市ガス・天然ガス・LPガス焚

熱風発生装置

CDシリーズ

オリンピア工業株式会社

オリンピア熱風発生装置CDシリーズの特徴

ガス・オイル焚バーナで、長年の豊富な実績と技術の蓄積を有するオリンピアが新規に開発したダクト式ガス焚熱風発生装置です。焼付乾燥・水切乾燥・その他各種乾燥用として御使用頂けます。

■ 安全設計

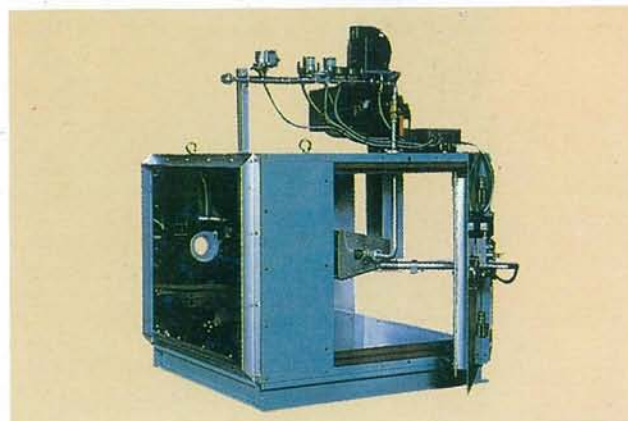
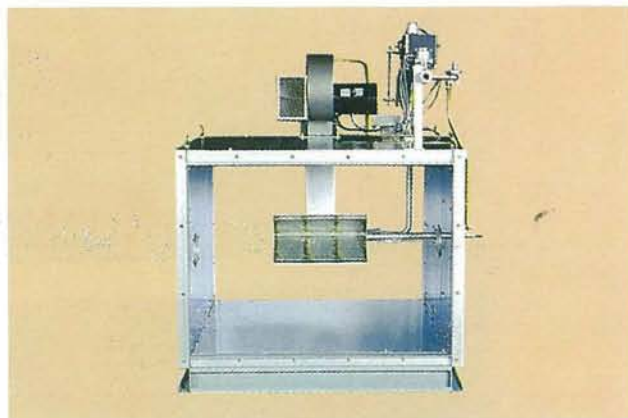
- 先混合燃焼方式の採用により逆火の心配がありません。
- 安全性は日本瓦斯協会の燃焼安全技術指標に基づき設計されております。
- 本装置は、次の(電気回路式)安全装置を有しています。
 - 1) 炎検出器(フレイムロッド、ウルトラビジョン)
 - 2) ガス圧カスイッチ(低)
 - 3) 空気圧カスイッチ

■ 省スペース・保守点検容易

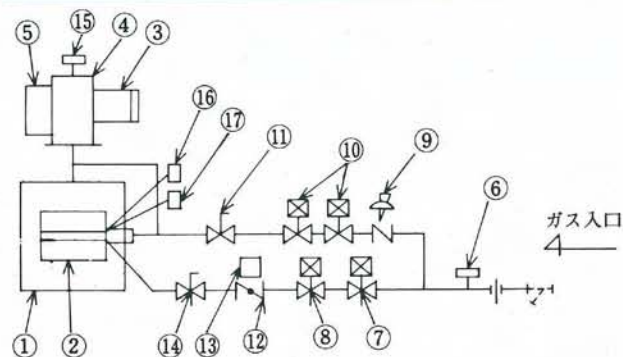
- 燃焼用送風機、ガス配管等が本体上部に取りつけられており、余分なスペースをとりません。
- 燃焼状態観察用の点検窓及び点検扉が付いています。又、点検扉はヒンジ式を採用していますので、内部の保守、点検が容易に行なえます。

■ 運転

- 点火方式は、電気スパーク・パイロット点火方式で、メイン燃焼への火移りはスムーズです。
- パイロットバーナは、独特の構造を有し、燃焼の安定性にすぐれています。
- ガス燃焼量の調節には、比例制御方式(ON-OFF及び、三位置制御方式も可能)を採用し、適正な温度制御が可能です。



フローシート

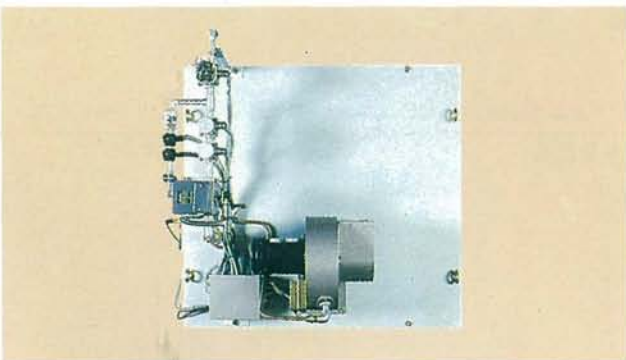


- | | |
|----------------|---------------|
| 1. 燃 焼 炉 | 10. パイロット電磁弁 |
| 2. メインバーナ | 11. パイロットコック |
| 3. バーナモータ | 12. バタフライ弁 |
| 4. 送 風 機 | 13. モジュロールモータ |
| 5. 空 気 吸 入 口 | 14. メインコック |
| 6. ガス圧カスイッチ(低) | 15. 空気圧カスイッチ |
| 7. 第 1 遮断弁 | 16. 点火トランス |
| 8. 第 2 遮断弁 | 17. フレイムロッド |
| 9. パイロットガバナ | (ウルトラビジョン) |

注) 1. ガス入口には、必ずストレーナを取付けて下さい。
2. ガス圧力は、定格燃焼時、規定圧力が維持できるよう、余裕ある配管施行をして下さい。

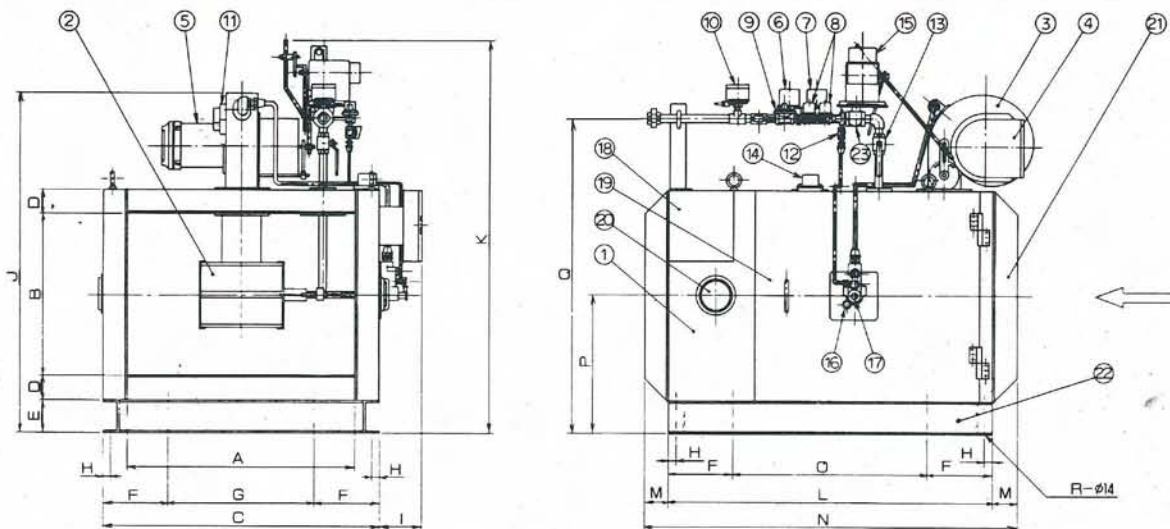
標準仕様一覧表

型 式	CD- 50PW	CD-100PW	CD-200PW	CD-300PW	CD-400PW	CD-500PW	
最大入力 (kcal/Hr)	50,000	100,000	200,000	300,000	400,000	500,000	
燃料消費量 (m^3 /Hr)	LPガス	2.1	4.2	8.3	12.5	16.7	20.8
	13Aガス	4.6	9.1	18.2	27.3	36.4	45.5
	6Bガス	10.0	20.0	40.0	60.0	80.0	100.0
	6Cガス	11.1	22.2	44.4	66.7	88.9	111.1
供給圧力 (mmH_2O)	LPガス	280					
	13Aガス	200					
	6B・6Cガス	100					
電 源	200 V 3 ϕ						
モータ容量(kw)	0.25	0.25	0.4	0.75	0.75	1.5	
燃 焼 方 式	先 混 合 燃 焼						
燃焼炉断面(mm)	500×320	700×500	950×700	1100×900	1300×1000	1500×1100	
配管接続口径 (B)	LPガス	$\frac{1}{2}$	$\frac{1}{2}$	$\frac{1}{2}$	$\frac{3}{4}$	1	1 $\frac{1}{4}$
	13Aガス	$\frac{1}{2}$	$\frac{3}{4}$	1	1 $\frac{1}{4}$	1 $\frac{1}{2}$	1 $\frac{1}{2}$
	6B・6Cガス	$\frac{3}{4}$	1	1 $\frac{1}{2}$	2	2 $\frac{1}{2}$	3
ターンダウン比	1 : 3	1 : 5	1 : 10	1 : 10	1 : 10	1 : 10	



- ダクト内風速は、7~11m/sec を適正として設計しています。
- 燃焼炉は、内板にステンレス鋼板、外板にボンデ鋼板を使用、保温材にはロックウール75 ϕ を使用し熱損失を押えます。尚、前後の合フランジは標準装備となっています。
- ガス配管は、ユニオン接続です。但し、2 $\frac{1}{2}$ "^B以上の配管接続については、フランジ接続方式となっています。
- バーナモータには、全閉外扇型を使用していますのでほごりによるトラブルがありません。
- ベース部のチャンネル鋼は、上下どちらでも取付け可能です。

組立図



- | | | | | |
|----------------|--------------------|-------------------------|-------------------|---------------------|
| 1. 燃 焼 炉 | 6. 第 一 遮 断 弁 | 11. 空 気 圧 力 ス ー 切 | 16. フ レ ー ム ロ ッ ド | 21. 合 フ ラ ン ジ |
| 2. 燃 焼 ヘ ッ ド | 7. 第 二 遮 断 弁 | 12. パ イ ロ ッ ト コ ッ ク | 17. 点 火 棒 | 22. ベ ー ス チ ャ ン ネ ル |
| 3. ファンケーシング | 8. パ イ ロ ッ ト 電 磁 弁 | 13. メ イ ン コ ッ ク | 18. 中 継 端 子 箱 | 23. バ タ フ ラ イ 弁 |
| 4. 空 気 吸 入 口 | 9. パ イ ロ ッ ト ガ バ ナ | 14. 点 火 ト ラ ン ス | 19. 点 検 扉 | |
| 5. バ ー ナ モ ー タ | 10. ガ ス 圧 力 ス ー 切 | 15. モ ジ ッ ト ロ ー ル モ ー タ | 20. 視 き 窓 | |

型 式	最大入力 (Kcal/H)	A	B	C	D	E	F	G	H	I	J	K	L	M	N	O	P	Q	R
CD-50PW	50,000	500	320	650	75	100	200	250	25	130	875	1020	1000	75	1150	600	335	790	8
CD-100PW	100,000	700	500	850	75	100	200	450	25	130	1055	1200	1000	75	1150	600	425	970	8
CD-200PW	200,000	950	700	1100	75	100	200	700	25	130	1275	1440	1000	75	1150	600	525	1175	8
CD-300PW	300,000	1100	900	1250	75	100	200	850	25	130	1530	1650	1200	75	1350	800	625	1385	12
CD-400PW	400,000	1300	1000	1450	75	100	200	1050	25	130	1690	1780	1300	75	1450	900	675	1510	12
CD-500PW	500,000	1500	1100	1650	75	100	200	1250	25	130	1790	1895	1400	75	1550	1000	725	1625	12

注) 上記寸法値は全て標準仕様です。特殊仕様については別途図面を請求して下さい。
尚、配管寸法は、ガス種により異なります。(Q寸法はLPG仕様の場合です)

特殊仕様について

本カタログ記載以外の特殊仕様についても御相談下さい。

- | | |
|---|-----------------------|
| ● 6 B、6 C、13 A、L P G 以外の特 殊 ガ ス | ● 制 御 盤、制 御 装 置 の 製 作 |
| ● 中 間、及 び 上・下 入 力 機 | ● 特 殊 電 源 |
| ● ダ ク ト 部 寸 法、及 び ガ ス 配 管 な の 方 向 の 変 更 | ● そ の 他 |
| ● ガ バ ナ、圧 力 計 等 の 補 助 機 器 取 付 | |

※本カタログ記載の仕様、寸法は改良の為、予告なく変更することがあります。

●取扱店

オリンピア工業株式会社

本 社 工 場 東 京 都 立 川 市 富 士 見 町 7 丁 目 33 番 28 号

T E L 0425-25-3421(代)

F A X 0425-27-5003

九 州 工 場 宮 崎 県 東 諸 県 郡 国 富 町 森 永 2964 の 5

T E L 0985-75-8281

F A X 0985-75-8286