

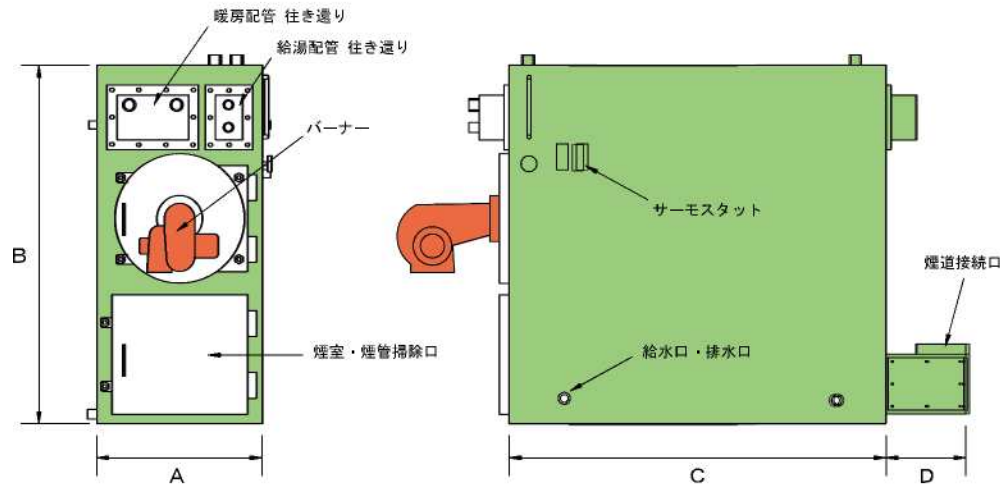
発想の転換が温水機の形を変えた

★逆煙導型温水機（SU温水機）

『煙は高い所へ昇る』の諺が SU温水機の『煙は』低い方へ流れます。

SU温水機の利点

- 燃料消費量が 20 ～ 30%削減します。
- 100%熱交換出湯なので温水機は長寿命です。
- 熱交換機の圧力試験は 0.5MPa で実施して有りますので常用圧力 0.3MPa で使用できます。
- 使用燃料は、バーナーを選ぶ事により、A・B 重油、廃油、廃食油及びガスが使用できます。
- 本体は無圧ですので免許は不要です。



仕様表

型 式	YH-500	YH-800
熱 出 力	581.4 kw	930.2 kw
燃 料 消 費 量	8.0 L/h (A重油のとき)	9.4 L/h (A重油のとき)
使 用 燃 料	A・B重油、廃油、灯油、ガス	
外 形 寸 法	別表参照	
温水機本体材質	SS 4 1	
熱交換器チューブ材質	SUS 304・CU	
煙 突 口 径	300φ	

寸法表（突起物含まず）

	YH-500	YH-800
A	980 mm	1100 mm
B	1800 mm	2250 mm
C	1890 mm	2430 mm
D	400 mm	470 mm

- ※ 参考仕様：熱出力等お客様の用途に合わせて製作いたします。
 ※ 仕様寸法は改良の為変更になる場合があります。

YH
Heater

資格・検査不要 無圧温水機

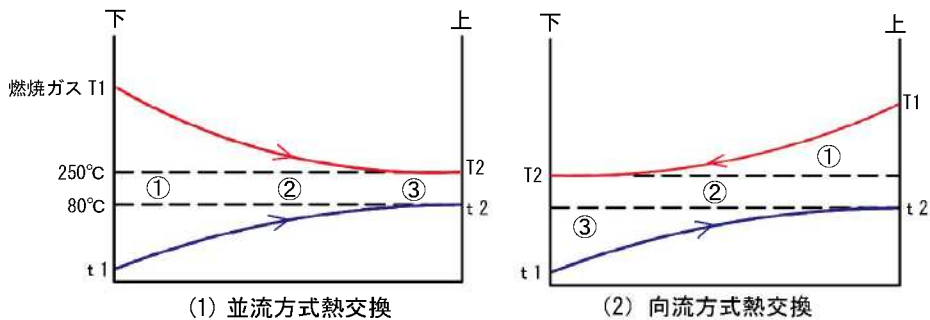
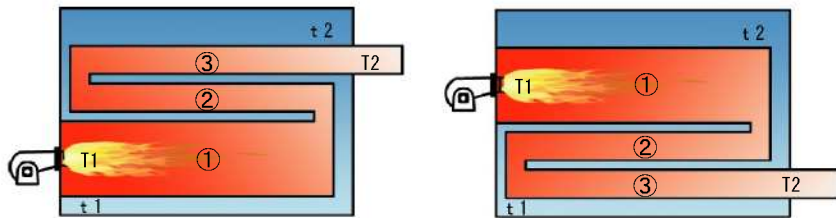
温水ヒーター



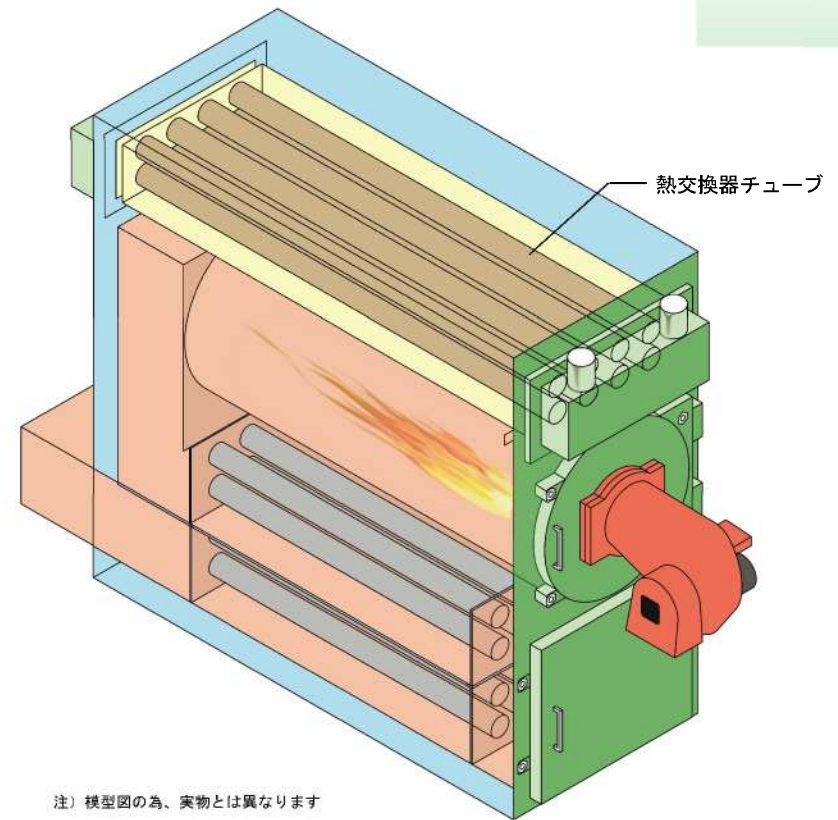
YH-500
581.4kw

YH-800
930.2kw

発想の転換が、温水機の形を変えた。!



一般にみられる温水機は、缶水（下：給水口）に対し、燃焼ガスが下から上に流れる形式で、熱交換方式としては並流方式と呼ばれます。この方式ですと各位置における缶水の温度分布に対し、燃焼ガス温度は、①→②→③の順に低下します。この為上にいくにしたがって缶水との温度差が小さくなり、熱交換量が少なくなっていきます。これに対し向流方式は燃焼ガスを上から下へ流す方法の為、各位置における缶水の温度分布に対し、燃焼ガス温度は③→②→①の順に高くなるので缶水との温度差は常に大きい為、熱交換量が大きくとれます。このことから並流方式より向流方式の方が熱交換効率が高く、又双方同一能力とした時には向流方式の方が伝熱面積が少なく済みます。逆に伝熱面積を同一とした時には給湯量が増すにつれて、エネルギーの消費率（燃料消費量）の差が大きくなります。（向流方式の方が20～30%節約される）。



各種燃料用バーナーが選べます（他 廃食油バーナーもあります。）



ガスバーナー



B 重油バーナー



A 重油・灯油バーナー



廃油バーナー